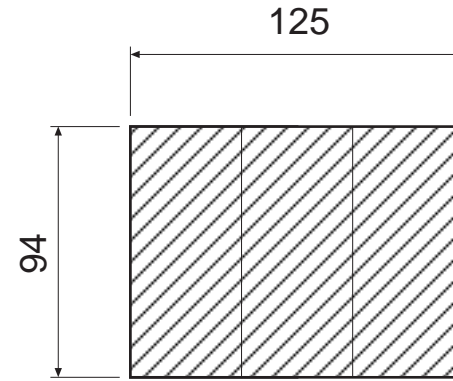


SCHEMA DI CARICO CONTAINER DA 20'

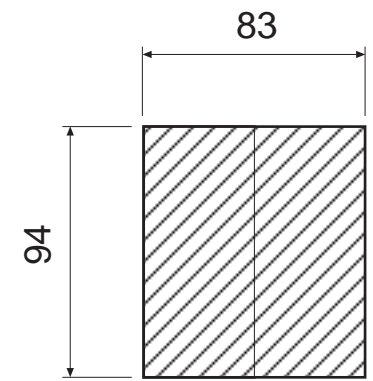
TEGOLA A COPPO

CONTAINER (MISURE INTERNE)		PACCHI	
LUNGHEZZA:	m 5,89	PACCHI n°:	16+6
LARGHEZZA:	m 2,32	PEZZI PER PACCO:	300-200
ALTEZZA:	m 2,38	TOTALE PEZZI:	6000
PORTATA massima:	Ton. 21,50		

NOTA: Il presente schema prevede n° 2 piani di pacchi



**Dimensioni pacco
cm 125 x 94
Pz. / cad. 300**



**Dimensioni pacco
cm 83 x 94
Pz. / cad. 200**

