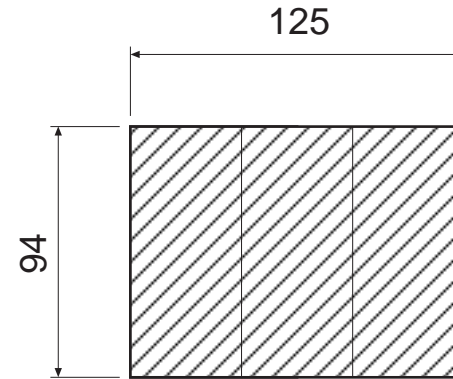


SCHEMA DI CARICO CONTAINER DA 20'

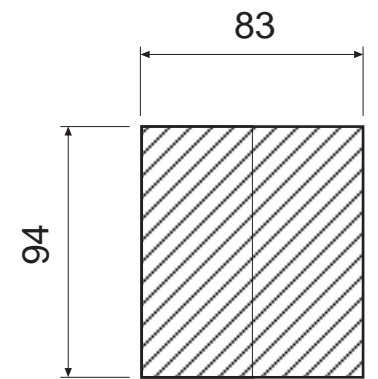
TEGOLA MARSIGLIESE

| CONTAINER (MISURE INTERNE) | | PACCHI | |
|----------------------------|------------|------------------|---------|
| LUNGHEZZA: | m 5,89 | PACCHI n°: | 18+4 |
| LARGHEZZA: | m 2,32 | PEZZI PER PACCO: | 288+192 |
| ALTEZZA: | m 2,38 | TOTALE PEZZI: | 5952 |
| PORTATA massima: | Ton. 21,50 | | |

NOTA: Il presente schema prevede n° 2 piani di pacchi



**Dimensioni pacco
cm 125 x 94
Pz. / cad. 288**



**Dimensioni pacco
cm 83 x 94
Pz. / cad. 192**

